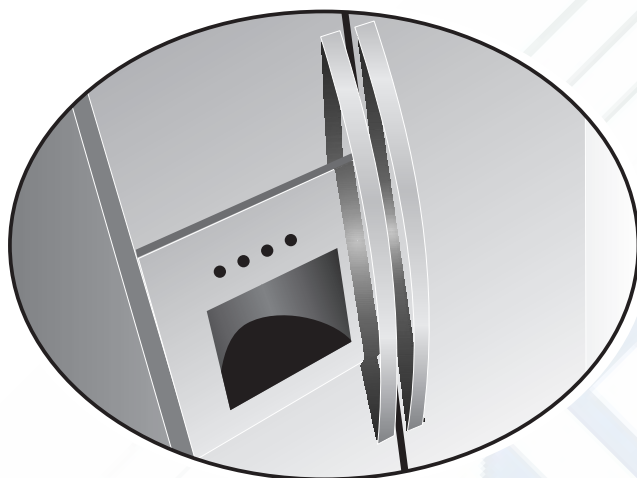




**Руководство по эксплуатации
и уходу**
Двухтемпературный холодильник

ERL 6296 XK



 **Electrolux**



Приветствие и поздравления

ПРОЧИТЕ И СОХРАНИТЕ ЭТО РУКОВОДСТВО

Благодарим вас за то, что вы выбрали **Electrolux**. Это Руководство по эксплуатации и уходу - элемент нашего стремления к удовлетворению клиентов и высокому качеству продукции в течение всего срока службы вашего нового холодильника.

Мы считаем вашу покупку началом нашей дружбы. Чтобы мы могли обслуживать вас и в дальнейшем, запишите на этой странице основную информацию об изделии.

ЗАПИШИТЕ СЛЕДУЮЩИЕ СВЕДЕНИЯ, ЧТОБЫ ОНИ БЫЛИ ПОД РУКОЙ:

Дата покупки

Номер модели Electrolux

Серийный номер Electrolux (его место см. на рисунке)



СОДЕРЖАНИЕ

Приветствие и поздравления	2
Важные сведения по безопасности	3
Установка	4 - 5
Указания по снятию дверей	6
Краткий обзор функций	7
Регуляторы температуры	8 - 9
Внутренняя часть	10 - 12
Автомат для льда и воды	13 - 17
Хранение продуктов и экономия электроэнергии	18
Звуки и вид при нормальной работе	19
Уход и чистка	20 - 21
Устранение типичных неисправностей	22 - 25

Просим прикрепить квитанцию о покупке здесь, на случай, если она понадобится в будущем.

ПРИМЕЧАНИЕ

Регистрация вашего изделия в фирме Electrolux поможет нам лучше обслуживать вас. Чтобы зарегистрироваться, достаточно опустить в почтовый ящик карточку регистрации изделия.



Важные указания по безопасности

⚠ ОСТОРОЖНО Прочтите все указания, прежде чем пользоваться холодильником.

РАДИ ВАШЕЙ БЕЗОПАСНОСТИ

- Не храните и не используйте бензин и другие огнеопасные жидкости вблизи холодильника и других электроприборов. Читайте предупреждения на упаковке по поводу огнеопасности и других опасностей.
- Не эксплуатируйте холодильник, если в помещении присутствуют взрывоопасные пары.
- Не касайтесь движущихся деталей автомата для льда.
- Удалите все скобки из картонного ящика. Скобки могут нанести глубокие порезы, а также испортить поверхность в случае контакта с другими приборами или мебелью.

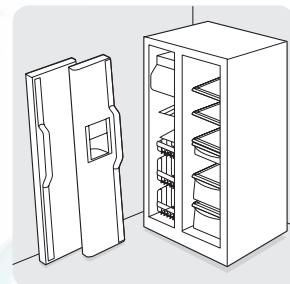
БЕЗОПАСНОСТЬ ДЕТЕЙ

Уничтожьте или выбросьте в макулатуру картонный ящик, полиэтиленовые мешки и прочий упаковочный материал сразу после распаковки холодильника. Детям никогда нельзя разрешать играть с такими предметами. Картонные коробки, накрытые коврикками, покрывалами, полиэтиленом или оберточной пленкой, могут препятствовать доступу воздуха и быстро вызывать удушье.

КАК ПРАВИЛЬНО ВЫБРАСЫВАТЬ ХОЛОДИЛЬНИК ИЛИ МОРОЗИЛЬНИК

Опасность захлопывания детей

Захлопывание и удушье детей в выброшенных холодильниках случается и по сей день. Выброшенные холодильники и морозильники опасны - даже если их оставили на улице "всего на пару дней". Если вы выбрасываете старый холодильник или морозильник, выполняйте приведенные ниже указания во избежание несчастных случаев.



Прежде чем выбросить старый холодильник или морозильник:

- Снимите дверцы.
- Оставьте полки на месте, чтобы дети не могли легко забраться внутрь.
- Охлаждающее вещество должен удалить квалифицированный мастер.

⚠ ОСТОРОЖНО Следующие указания подлежат обязательному выполнению, чтобы устройства безопасности холодильника функционировали правильно.

ЭЛЕКТРИЧЕСКИЕ СВЕДЕНИЯ

- Холодильник должен быть подключен к отдельно предназначенной для него розетке сети переменного тока (только 220 вольт, 50 Гц). Шнур электрического питания холодильника имеет трехконтактную заземленную вилку для защиты от поражения электрическим током. Она должна вставляться непосредственно в правильно заземленную трехконтактную розетку. Эта розетка должна быть установлена согласно местным стандартам и нормативам. Проконсультируйтесь с квалифицированным электриком. Не используйте удлинитель или вилку-адаптер.
- Если шнур питания поврежден, он подлежит замене изготовителем, специалистом по обслуживанию или квалифицированным мастером во избежание опасности.
- Чтобы вынуть вилку из розетки, никогда не тяните ее за шнур. Всегда беритесь только за вилку и ровно вынимайте ее из розетки во избежание повреждения шнура питания.
- Отключайте холодильник из сети перед чисткой и перед заменой ламп во избежание поражения электротоком.
- На работу холодильника могут влиять отклонения напряжения на 10% и более. Эксплуатация холодильника при слабом питании может повредить компрессор. Подобные повреждения не покрываются вашей гарантией.
- Не включайте холодильник в розетку, имеющую стенной или висячий (веревочный) переключатель, во избежание случайного выключения холодильника.
- Не подключайте холодильник к цепи с аварийным прерывателем (на случай замыкания на землю).

ЭТО ВАЖНО: Нажатие кнопки On/Off (Вкл/Выкл) на панели управления (в верхней части холодильной камеры) выключает систему охлаждения холодильника, но не выключает питание ламп и других электрических узлов. Для отключения питания холодильника необходимо вынуть вилку из стенной розетки.





Установка

Это руководство по эксплуатации содержит указания именно для данной конкретной модели холодильника. Обращайтесь с холодильником только так, как описано в данном руководстве. **Прежде чем включить холодильник, выполните следующие важные указания.**

РАЗМЕЩЕНИЕ

- Выберите место вблизи заземленной электрической розетки. Не используйте удлинитель или вилку-адаптер.
- По возможности ставьте холодильник не под прямыми солнечными лучами и подальше от плиты, посудомоечной машины и других источников тепла.
- Холодильник должен быть установлен на ровной и достаточно прочной поверхности, способной выдержать его вес с полной нагрузкой.
- Для моделей с автоматическим льдогенератором предусмотрите источник водопроводной воды.

УСТАНОВКА

⚠ ВНИМАНИЕ Не устанавливайте холодильник там, где температура может упасть ниже 13°C или подняться выше 43°C. Иначе компрессор не сможет поддерживать нужную температуру внутри холодильника.

⚠ ВНИМАНИЕ Не закрывайте надпольную решетку внизу спереди холодильника. Свободная циркуляция воздуха - важное условие правильной работы холодильника.

Свободные пространства при установке

- Соблюдайте следующие расстояния для удобства установки, надлежащей циркуляции воздуха и для удобства подключения трубопроводов и электрических соединений:

По бокам и сверху — 10 мм
Сзади — 25 мм

ОТКРЫВАНИЕ ДВЕРЕЙ

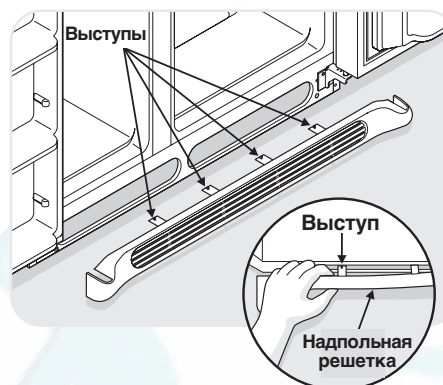
ПРИМЕЧАНИЕ: Если холодильник стоит дверными петлями к стене, то его, возможно, придется немного отодвинуть от стены, чтобы дверцы открывались шире.

Рекомендуется ставить холодильник так, чтобы было легко доставать из него продукты и класть их на столы. Для максимально эффективного использования выдвижных ящиков и корзин морозильника рекомендуется ставить холодильник так, чтобы обе его дверцы открывались полностью.

УСТАНОВКА / СНЯТИЕ НАДПОЛЬНОЙ РЕШЕТКИ

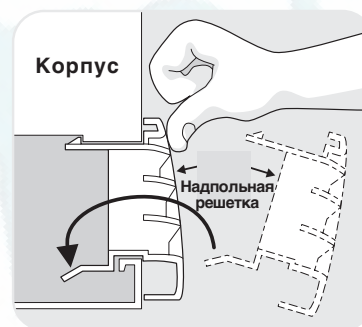
Для снятия надпольной решетки:

1. Откройте дверцы морозильника и холодильной камеры.
2. Начиная с левой стороны решетки, просуньте пальцы между верхней частью решетки и холодильником. Аккуратно потяните на себя, пока не освободится первый выступ. Просуньте руку за свободные выступы и опять потяните на себя, пока не освободится второй выступ. Продолжайте, пока не освободятся все выступы и вся решетка. (См. рисунок вверху правой колонки на этой странице).



Для установки надпольной решетки:

1. Откройте дверцы морозильника и холодильной камеры.
2. Приблизьте решетку к основанию холодильника, следя за тем, чтобы все четыре нижних выступа попали в отверстия в основании холодильника.
3. Начиная с левой стороны решетки, надавите на первый выступ большим пальцем и нажмите на решетку от себя, чтобы она защелкнулась на место. Продолжайте до тех пор, пока все выступы защелкнутся на место и решетка окажется закрепленной на холодильнике.



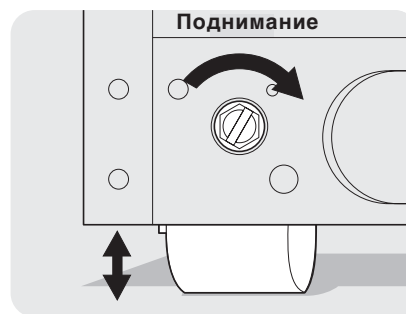
УРАВНИВАНИЕ

Все четыре угла холодильника должны прочно стоять на твердом полу. Передние ролики холодильника сделаны регулируемыми для его уравнивания. Для правильного прилегания и более легкого закрывания дверей холодильник должен быть наклонен на 6 мм назад.

Для уравнивания холодильника:

1. Снимите надпольную решетку. (См. "Для снятия надпольной решетки".)
2. Плоской отверткой или торцевым ключом 3/8" отрегулируйте передние ролики.

ПРИМЕЧАНИЕ: Дверцы холодильника устроены таким образом, чтобы закрываться автоматически, будучи открытыми на 20 градусов.



3. Проверьте обе дверцы и убедитесь, что уплотнения касаются корпуса со всех четырех сторон.



Установка - Подключение льдогенератора к водопроводу

⚠ ОСТОРОЖНО Во избежание тяжелого или смертельного поражения электротоком отключите холодильник от электросети, прежде чем подключать его к водопроводу.

⚠ ВНИМАНИЕ Во избежание повреждения имущества:

- Для подачи воды рекомендуются медные трубки. Пластмассовые водяные трубки (1/4") не рекомендуются, т.к. они значительно повышают вероятность утечки воды. Изготовитель не несет ответственности за ущерб в случае использования пластмассовых трубок для подачи воды.
- НЕ устанавливайте трубки подачи воды в местах, где температура опускается ниже нуля.
- Химикаты из неисправного смягчителя воды могут повредить льдогенератор. Если льдогенератор подключен к мягкой воде, следите, чтобы смягчитель правильно обслуживался и работал.

ЭТО ВАЖНО: Убедитесь, что соединения с водопроводом соответствуют всем местным сантехническим стандартам.

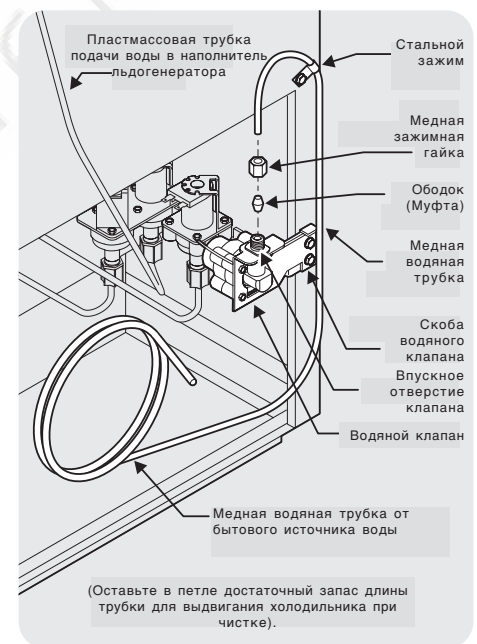
Для установки трубок подачи воды вам понадобится следующее:

- **Основные инструменты:** разводной ключ, плоская отвертка и крестообразная (Phillips™) отвертка
- Доступ к бытовому водопроводу с давлением воды в пределах 1,4 - 6,9 бар.
- Медная трубка для воды, наружный диаметр 1/4"; дюймов (6,4 мм). Чтобы определить необходимую длину медной трубки, необходимо измерить расстояние от впускного клапана льдогенератора на задней стенке холодильника до трубы подачи холодной воды. Затем добавить около 2 метров, чтобы холодильник можно было выдвигать для уборки (как показано на рисунке).
- Отсечный клапан для соединения водяной трубки с бытовым водопроводом. **НЕ** используйте самопрокальвающийся отсечный клапан.
- Зажимная гайка и ободок (муфта) для соединения водяной трубки с впускным клапаном льдогенератора.

ПРИМЕЧАНИЕ: Водопроводный комплект номер 5303917950 (продается в представительстве фирмы) содержит 7,6 метров медной трубки наружным диаметром 1/4"; дюймов, седельный отсечный клапан (непрокальвающийся), 2 медные зажимные гайки (1/4"; дюймов), 2 ободка/муфты и указания по установке трубок подачи воды.

Подключение водопровода к впускному клапану льдогенератора

1. Отключите холодильник от электрической сети.
2. Опустите конец водяной трубки в умывальник или ведро. **ВКЛЮЧИТЕ** подачу воды и промойте водяную трубку, пока вода не станет прозрачной. **ВЫКЛЮЧИТЕ** подачу воды отсечным клапаном.
3. Отвинтите и выбросьте пластмассовый колпачок впускного отверстия водяного клапана.
4. Наденьте медную зажимную гайку, а затем ободок (муфту) на водяную трубку, как показано на рисунке.
5. Вставьте водяную трубку во впускное отверстие водяного клапана до упора (1/4"; дюйма). Вставьте ободок (муфту) во впускное отверстие клапана и затяните пальцами зажимную гайку на клапане. Затяните гайку ключом еще на полоборота; **НЕ** перетягивайте.
6. При помощи стального зажима и винта прикрепите водяную трубку к задней панели холодильника, как показано на рисунке.
7. Смотайте излишек водяной трубки (примерно 2 1/2; оборота) сзади холодильника, как показано на рисунке, и разместите эти петли так, чтобы они не вибрировали и не терлись о другие поверхности.
8. **ВКЛЮЧИТЕ** подачу воды отсечным клапаном и затяните все соединения, которые протекают.
9. Подключите холодильник к электрической сети.
10. Убедитесь, что переключатель питания включен (On). (Расположение переключателя питания см. на странице 14).



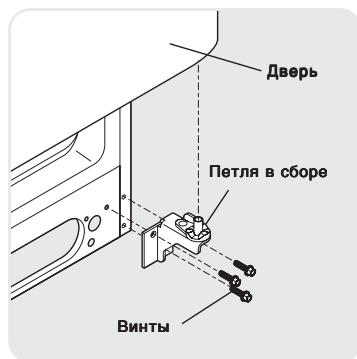
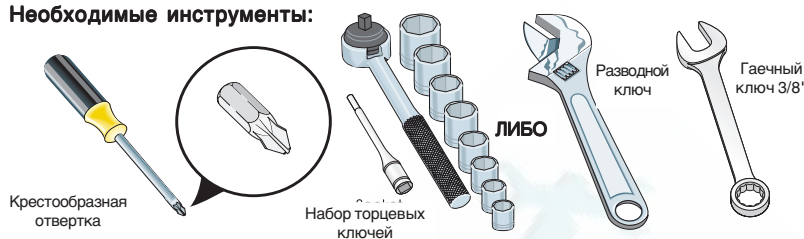
ЭТО ВАЖНО: Льдогенератору требуется около 24 часов, чтобы начать производить лед. Ввиду наличия воздуха во вновь присоединенных трубках льдогенератор, возможно, произведет первый лоток льда лишь после второго или третьего цикла работы. От новых трубок лед может иметь необычный цвет или неприятный вкус. Выбросьте лед, произведенный за первые 24 часа.



Указания по снятию дверей



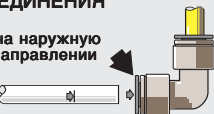
Необходимые инструменты:



ДЛЯ ОТСОЕДИНЕНИЯ

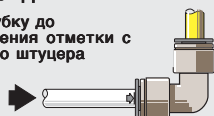
1 Нажмите на наружную муфту в направлении штуцера

2 Вытяните трубку



ДЛЯ ПРИСОЕДИНЕНИЯ

Вставьте трубку до соприкосновения метки с поверхностью штуцера



УКАЗАНИЯ ПО СНЯТИЮ ДВЕРЕЙ:

Если холодильник необходимо внести в узкий проход, снимите дверцы, как описано ниже.

ЭТО ВАЖНО: Прежде всего выньте шнур электрического питания из сети. Уберите продукты с дверных полок.

1. Отключите электрическое питание.
2. Откройте обе дверцы, затем снимите надпольную решетку (см. указания на стр. 4).
3. Закройте дверцы.

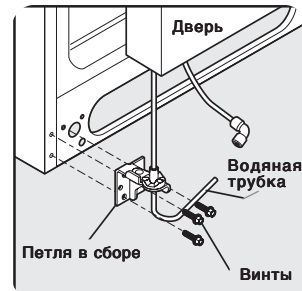
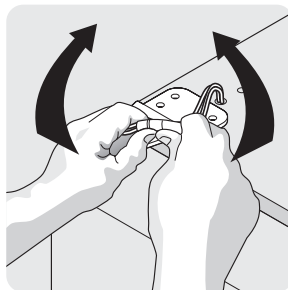
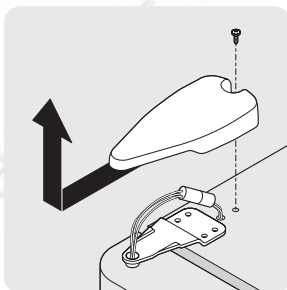
Снятие дверцы холодильника:

1. Выверните винт крышки верхней петли на дверце холодильника и снимите крышку.
2. Очертите вокруг петли мягким простым карандашом. Это поможет найти правильное положение дверей при установке их на место.
3. Снимите верхнюю петлю и снимите дверцу холодильной камеры с нижней петли. Отставьте дверцу в сторону.
4. При необходимости снимите нижнюю петлю.
5. Установка двери на место производится в обратном порядке.

Снятие дверцы морозильника:

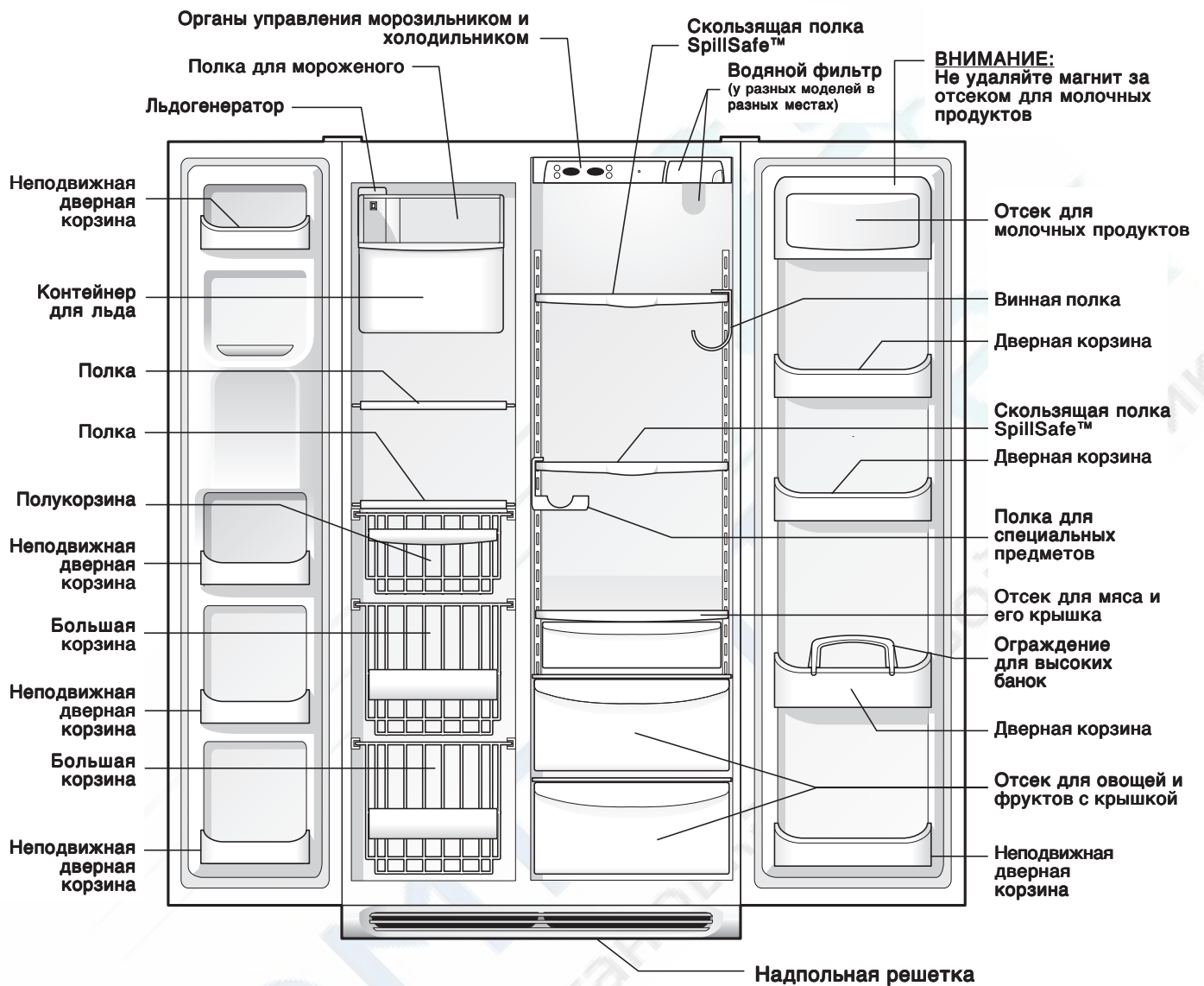
1. Отсоедините водяную трубку, выходящую из нижней петли дверцы морозильника, от штуцера, который расположен под передней частью морозильника: Прижмите наружное кольцо к поверхности штуцера, затем вытяните трубку наружу.
2. Выверните винт крышки верхней петли на дверце морозильника и снимите крышку.
3. Отсоедините разъем жгута проводки на верхней петле: прижмите большие пальцы к плоским сторонам разъемов и согните их стороны взад-вперед, затем потяните разъемы в разные стороны и рассоедините их.
4. Очертите вокруг петли мягким простым карандашом. Это поможет найти правильное положение дверей при установке их на место.
5. Снимите верхнюю петлю, пропустив жгут проводки сквозь петлю, и снимите дверцу морозильника с нижней петли. Ровно уложите дверцу на пол, чтобы не перегнуть водяную трубку.
6. При необходимости снимите нижнюю петлю.
7. Установка дверцы морозильника на место производится в обратном порядке.

После установки обеих дверей на место присоедините водяную трубку, вставив ее в штуцер до соприкосновения метки с поверхностью штуцера, установите на место надпольную решетку и подключите шнур питания к электросети.





Краткий обзор функций



Функции могут быть разными у разных моделей



Регуляторы температуры

Время охлаждения

Во избежание порчи продуктов дайте холодильнику поработать с закрытыми дверцами не менее 6 часов, прежде чем класть в него продукты.

Органы управления холодильной и морозильной камерами

ПРИМЕЧАНИЕ: После изменения настроек холодильника подождите 24 часа, прежде чем производить дальнейшую регулировку.

Спустя 24 часа можно производить дальнейшую регулировку. Производите регулировку понемногу и постепенно, чтобы температура успевала измениться и стабилизироваться. Для установки температуры пользуйтесь таблицей на этой странице.

Диапазон режимов составляет от **1** до **9**, где **9** - наибольший холод.

На заводе-изготовителе в морозильной и холодильной камерах установлен температурный режим **5** (средний).

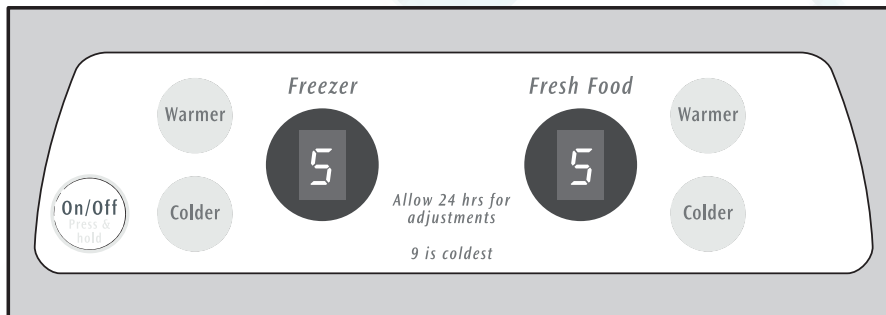
Для повышения или понижения температуры нажмите кнопку **Warmer** (теплее) или **Colder** (холоднее) рядом с дисплеем. При первом нажатии на эту кнопку на дисплее появляется последнее введенное вами значение. Каждое последующее нажатие этой кнопки увеличивает значение на единицу.

Дисплей на мгновение показывает новое значение, затем продолжает показывать текущую температуру.

ЕСЛИ ТЕМПЕРАТУРНЫЕ ДИСПЛЕИ МИГАЮТ...

Если вы когда-либо увидите, что температурные дисплеи постоянно мигают, это может означать, что система управления обнаружила неисправности в работе холодильника. Вызовите представителя Frigidaire; он расшифрует мигающие сообщения.

Для поддержания температуры воздух в холодильной и морозильной камерах перемещается вентилятором. Для успешной циркуляции воздуха не закрывайте воздушные отверстия продуктами.



Для регулировки температуры

Если в отсеке для свежих продуктов слишком тепло

Увеличьте значение Fresh Food на единицу, нажав кнопку **Colder**.

Если в отсеке для свежих продуктов слишком холодно

Уменьшите значение Fresh Food на единицу, нажав кнопку **Warmer**.

Если в морозильнике (Freezer) слишком тепло

Увеличьте значение Freezer на единицу, нажав кнопку **Colder**.

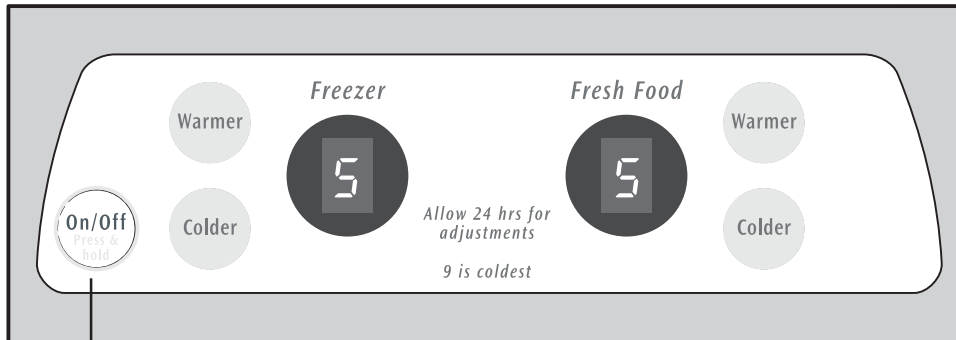
Если в морозильнике (Freezer) слишком холодно

Уменьшите значение Freezer на единицу, нажав кнопку **Warmer**.



Регуляторы температуры

Прочие функции регулировки



ПРИМЕЧАНИЕ: Каждый раз при изменении установок на панели управления раздается один звуковой сигнал.

Кнопка On/Off (Вкл/Выкл) системы охлаждения

Включение и выключение системы охлаждения

Систему охлаждения холодильника можно выключить нажатием кнопки **On/Off** (Вкл/Выкл), расположенной слева на панели управления.

Во избежание случайного выключения системы охлаждения эта кнопка срабатывает только при нажатии *и удержании* ее в течение трех секунд.

При выключении системы охлаждения охлаждение морозильника и холодильника полностью прекращается.

Чтобы вновь включить систему охлаждения, следует вновь нажать *и удерживать* кнопку **On/Off** в течение трех секунд.

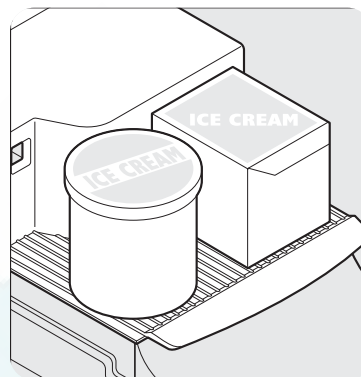
ЭТО ВАЖНО: Нажатие кнопки On/Off (Вкл/Выкл) на панели управления выключает систему охлаждения холодильника, но не выключает питание ламп и других электрических узлов. Для отключения питания холодильника необходимо вынуть вилку из стеновой розетки.



Внутренняя часть

Полка для мороженого (некоторые модели)

Эта полка прикрепляется к верхней части контейнера для льда. На ней можно хранить круглые и прямоугольные коробки с вашим любимым мороженым.



Полка для мороженого

⚠ ВНИМАНИЕ Во избежание травм и материального ущерба обращайтесь со стеклянными полками осторожно. Такие полки могут внезапно разрушиться от ударов, царапин или резкого изменения температуры.

Регулировка консольных полок

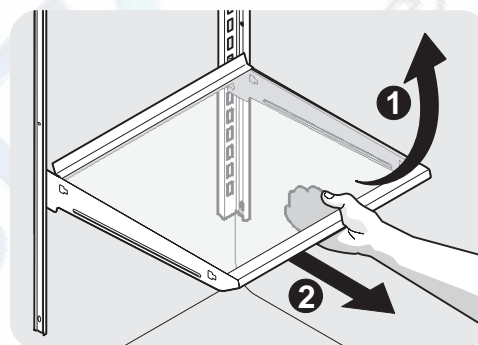
Полки холодильника легко регулируются согласно потребностям владельца. Перед регулировкой полок уберите с них все продукты. Консольные полки крепятся к задней стенке холодильника.

Для регулировки консольных полок:

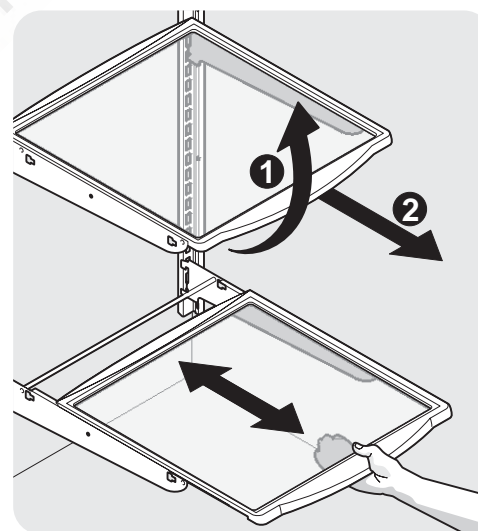
- 1 Приподнимите передний край полки.
- 2 Выдвиньте полку наружу.

Для установки полки на место следует вставить крючья на задней стороне полки в кронштейн на стенке холодильника. Затем опустить полку в желаемые пазы.

* Стеклянные полки *SpillSafe™* (в некоторых моделях) улавливают случайно пролитую жидкость. В некоторых моделях полки * *SpillSafe™* выдвигаются для удобства их чистки и доступа к продуктам. Такие полки выдвигаются, не требуя отсоединения от монтажных скоб. Их достаточно лишь потянуть на себя. Они выдвигаются, насколько позволяет упор, но не снимаются с монтажных кронштейнов.



Консольная стеклянная полка



Консольная выдвигаемая стеклянная полка



Внутренняя часть (продолжение)

Дверные отделения

Для удобства хранения банок и бутылок в дверцах предусмотрены корзины и полки. Благодаря им часто используемые продукты всегда под рукой.

Дверные корзины некоторых моделей могут вмещать четырехлитровые контейнеры с напитками и прочие крупные банки и канистры. Некоторые корзины регулируются для максимального увеличения вместимости.

Отделение для молочных продуктов, где температура выше, чем в отделениях для остальных продуктов, предназначено для кратковременного хранения сыра, плавленого сыра, масла и т.п.

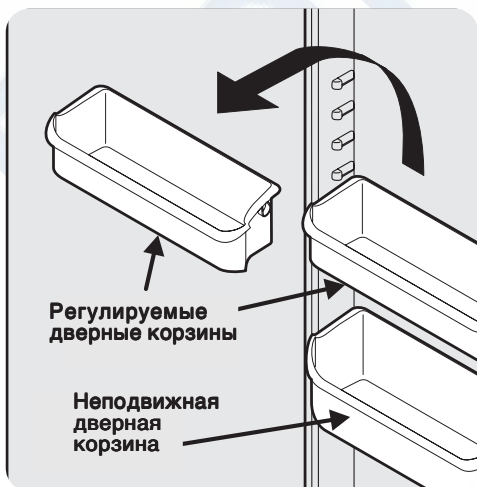


Регулируемые дверные корзины

Некоторые модели имеют регулируемые дверные корзины, которые можно переставлять в зависимости от потребностей пользователя.

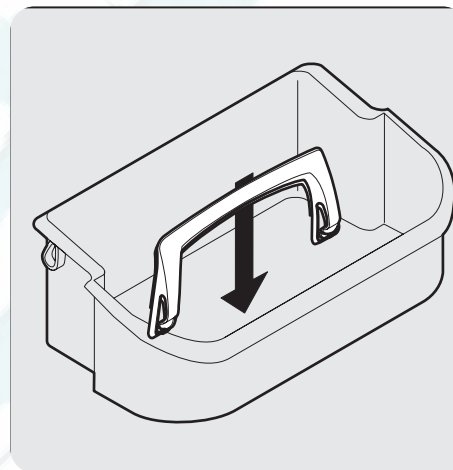
Чтобы переставить дверные корзины

1. Поднимите корзину вертикально вверх.
2. Снимите корзину.
3. Установите корзину в желаемое положение.
4. Опустите корзину на направляющие до упора.



Ограждение для высоких банок (некоторые модели)

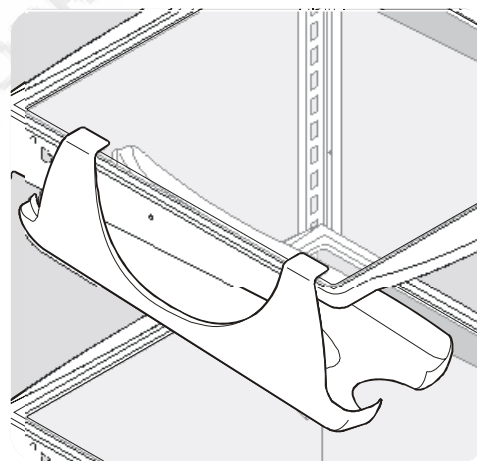
Это ограждение удерживает высокие банки от падения при открывании и закрывании двери холодильника. Для установки ограждения возьмите его за верхнюю часть и наденьте на наружный край корзины, как показано на рисунке.



Ограждение для высоких банок

ПОЛКА ДЛЯ СПЕЦИАЛЬНЫХ ПРЕДМЕТОВ (некоторые модели)

Новаторская конструкция полки для специальных предметов позволяет хранить на ней упаковку из шести банок по 330 мл, бутылку вина, двухлитровый пакет сока или упаковку яиц. Полка для специальных предметов крепится с левой стороны холодильника. Для ее установки просто наденьте ее на любую полку, как показано на рисунке.



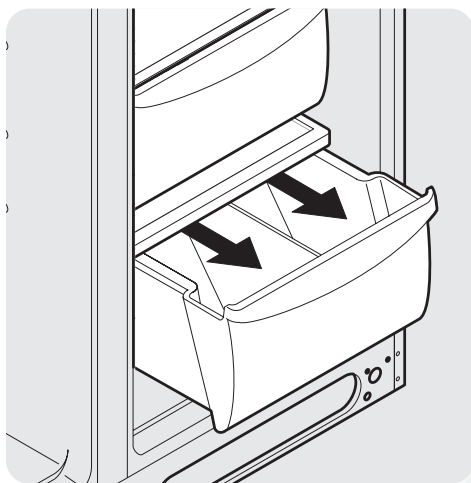
Полка для специальных предметов



Внутренняя часть - Специальные отделения

Отсеки для овощей и фруктов (некоторые модели)

Эти отсеки, расположенные под нижней полкой холодильника, предназначены для хранения фруктов, овощей и других свежих продуктов. Мойте продукты чистой водой и дайте воде стечь, прежде чем класть их в эти отсеки. Продукты с сильным запахом и высоким содержанием влаги следует обернуть пленкой, прежде чем класть на хранение.

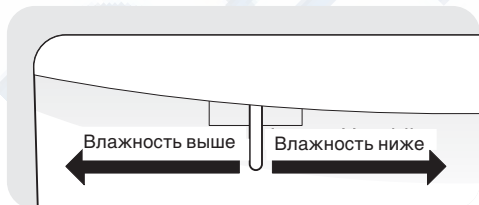


Выдвижной ящик отсека для овощей и фруктов

Регулятор влажности (некоторые модели)

Регулятор влажности, предусмотренный в некоторых моделях с ящиками для овощей и фруктов, позволяет регулировать влажность внутри этих ящиков. Это продлевает срок хранения тех овощей, которые лучше сохраняются при высокой влажности.

ПРИМЕЧАНИЕ: Листовые овощи лучше всего сохраняются, когда регулятор влажности установлен на **Higher Humidity (повышенную влажность)**, и в ящиках без регулятора влажности. Это сводит к минимуму поступающий поток воздуха и поддерживает максимальную влажность.



Регулятор влажности отсека для овощей и фруктов

Отсек для мяса

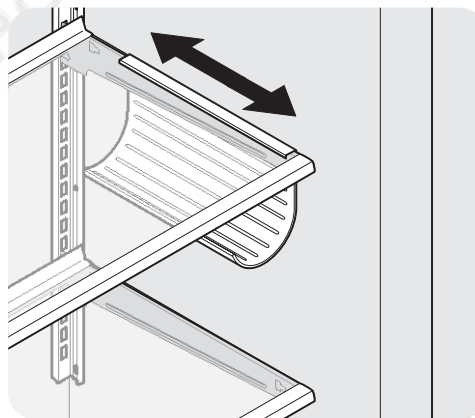
Некоторые модели оборудованы отсеком для мяса. Температуру в отсеке для мяса можно регулировать, передвигая рукоятку влево-вправо. Этот ящик следует использовать для кратковременного хранения мяса. Если мясо планируется хранить дольше одного-двух дней, его следует замораживать. Отсек для мяса закреплен на месте и не передвигается вверх-вниз. Если в отсеке для мяса будут храниться фрукты или овощи, установите его регулятор на меньший холод, чтобы они не замерзли.



Отсек для мяса с регулятором температуры

Винная полка (некоторые модели)

Винная полка предназначена для хранения бутылок вина или пластмассовой бутылки сока, лимонада и т.п. объемом до двух литров. Для установки винной полки надвиньте ее на полку холодильника изгибом внутрь. Для снятия выдвиньте ее наружу. Ее можно устанавливать и с правой, и с левой стороны полки.

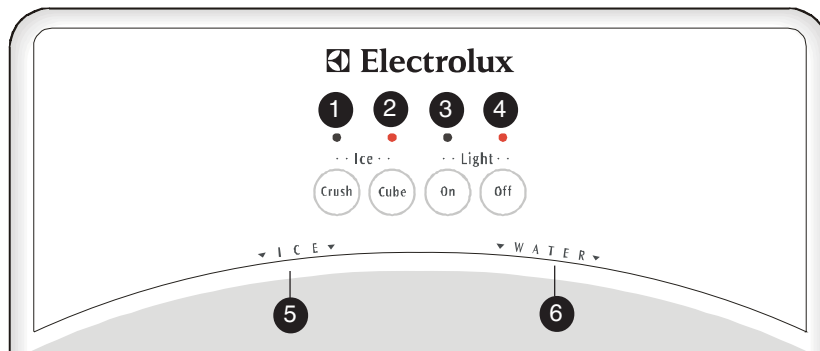


Винная полка



Автомат для льда и воды

Указания по эксплуатации автомата для льда и воды



Функции могут быть разными у разных моделей.



Crushed (Крошка)	Нажатие кнопки Crushed 1 даёт лед в виде крошки. Над кнопочной панелью появится красный индикатор. Прижмите стакан к пластине ICE (ЛЕД) 5 как можно выше, чтобы уловить весь лед.
Cubed (Кубики)	Нажатие кнопки Cubed 2 даёт лед в виде кубиков. Над кнопочной панелью появится красный индикатор. Прижмите стакан к пластине ICE (ЛЕД) 5 как можно выше, чтобы уловить весь лед.
Light On (Свет Вкл)	Нажатие кнопки Light On 3 включает подсветку автомата для льда. Над кнопочной панелью появится красный индикатор.
Light Off (Свет Выкл)	Нажатие кнопки Light Off 4 выключает подсветку автомата для льда. Над кнопочной панелью появится красный индикатор.
ВОДА	Чтобы включить автомат для воды , прижмите стакан к пластине 6 WATER (ВОДА). Чтобы выключить автомат, отнимите стакан от пластины 6. Вода в автомате не холодная. Чтобы сделать воду холоднее, насыпьте в стакан ледяной крошки или кубиков перед тем, как набирать воду. Капельный лоток в нижней части автомата улавливает мелкие капли и позволяет им испаряться. Этот лоток съемный и пригоден для посудомоечной машины. Избегайте попадания туда воды и излишков льда , т.к. лоток не имеет слива.



Автомат для льда и воды

Функции автомата для льда и воды

Автомат для льда и воды создает удобство, выдавая охлажденную воду и лед в кубиках или в виде крошки, в зависимости от модели.

Чтобы включить автомат для льда, вначале выберите желаемый вид льда при помощи кнопочной панели. Прижмите стакан к раздаточной пластине как можно выше, чтобы уловить весь лед. Чтобы остановить выдачу льда, отнимите стакан от раздаточной пластины. Не убирайте стакан, пока лед не перестанет сыпаться. (Подробные указания по пользованию автоматом см. на внутренней стороне двери морозильника).

Как работает автомат для воды

Водяной резервуар, расположенный за холодильной камерой, наполняется автоматически по мере выдачи воды. Для правильной работы автомата рекомендуемое давление поступающей в холодильник воды должно находиться в пределах от 30 до 100 psi.

⚠ ВНИМАНИЕ Давление воды не должно превышать 100 фунтов. Чрезмерное давление может нарушить работу водяного фильтра.

После подключения холодильника к водопроводу наполните водяной резервуар, набрав один стакан воды. Может пройти около 1½ минут с момента нажатия раздаточной пластины, прежде чем вода начнет наполнять этот первый стакан. Продолжайте промывать систему в течение 3 минут, чтобы вымыть возможные загрязняющие вещества из резервуара и трубопроводов. Автомат для воды имеет встроенный механизм выключения, который перекроет струю воды после 3 минут непрерывной работы. Чтобы перезарядить механизм выключения, просто отпустите раздаточную пластину.

⚠ ВНИМАНИЕ Химикаты из неисправного смягчителя воды могут повредить льдогенератор. Если льдогенератор подключен к источнику мягкой воды, убедитесь, что смягчитель правильно обслуживается и работает.



Как работает автомат для льда

Автомат и контейнер для льда расположены в верхней части морозильной камеры. Автомат для льда начинает производить лед примерно через сутки после того, как холодильник будет правильно установлен и охладится в течение нескольких часов. Ввиду наличия воздуха во вновь присоединенных трубках льдогенератор, возможно, произведет первый лоток льда лишь после второго или третьего цикла работы. Производство льда регулируется выключателем питания (On/Off) автомата для льда. Для выключения установите выключатель в положение "O", а для включения - в положение "I". Если автоматом не пользоваться, контейнер для льда наполняется примерно за 2 дня. Кроме того, автомат для льда имеет сигнальный рычаг, который автоматически останавливает производство льда при заполнении контейнера льдом. Этот сигнальный рычаг не следует использовать для ручной остановки автомата для льда.

Из-за новых водопроводных соединений первая партия кубиков льда может иметь необычный цвет или странный вкус. Такой лед следует выбрасывать, пока необычный цвет и вкус не исчезнут.

Советы по поводу автомата для льда

- Слишком долго хранимые кубики льда могут приобрести неприятный вкус. Опустошите контейнер для льда и проследите, чтобы переключатель питания автомата для льда включен (установлен в положение "I"). В этом случае автомат для льда будет производить новый лед.
- Время от времени встряхивайте контейнер для льда, чтобы лед не смерзался.
- Переключатель питания автомата для льда должен быть выключен (установлен в положение "O") до подключения холодильника к источнику воды и когда источник воды отключен.

ЭТО ВАЖНО: Автомат для льда заранее включен на заводе-изготовителе, чтобы он заработал сразу после установки холодильника. Если вам не удастся подключить источник воды, переведите переключатель питания в выключенное положение ("O"). Иначе клапан автомата для льда может издавать лишний шум, пытаясь работать без воды.

⚠ ВНИМАНИЕ Если раздаточная пластина прижата дольше чем на 4 минуты, возможна перегрузка и остановка мотора автомата. Устройство защиты от перегрузок автоматически перезапустит мотор спустя 3 или 4 минуты.

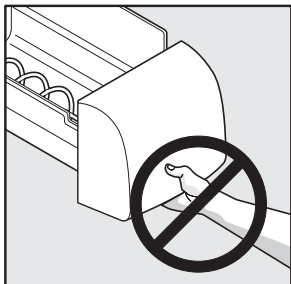
- Если требуется сразу много льда, лучше вынимать кубики льда прямо из контейнера.
- Следующие звуки являются нормальными при работе автомата для льда:
 - Звук работающего мотора
 - Шум льда, отделяющегося от лотка
 - Шум льда, падающего в контейнер
 - Звук текущей воды
 - Звук открывающегося и закрывающегося водяного клапана
- Выключайте автомат для льда перед чисткой морозильника и перед отъездом в отпуск.
- Выключая автомат для льда на длительный период времени, следует закрыть и клапан подачи воды.



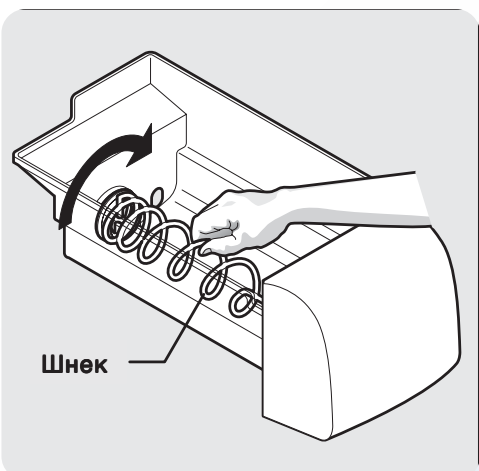
Автомат для льда и воды

⚠ ОСТОРОЖНО

Вынимая или устанавливая на место контейнер для льда, не беритесь за желоб для выдачи льда как за рукоятку. Его края могут быть острыми.



Не вставляйте пальцы в желоб для выдачи льда. Его края могут быть острыми.



Очистка автомата для льда

Очищайте автомат и контейнер для льда регулярно, а также перед отъездом (переездом) и в случае заедания автомата.

1. Остановите производство льда при помощи переключателя питания автомата.
2. Выньте контейнер для льда, предварительно приподняв его. Опустошите контейнер и тщательно очистите его **мягким** моющим средством. Ополосните чистой водой. Не используйте жесткие или абразивные чистящие средства. Подождите, пока контейнер для льда полностью высохнет, прежде чем устанавливать его обратно в морозильник.
3. Удалите осколки льда и вымойте полку и желоб, который поддерживает ледяной контейнер.
4. Установите ледяной контейнер на место. Нажмите на переключатель питания автомата, чтобы возобновить производство льда.

ЭТО ВАЖНО: Вынимая или ставя на место контейнер для льда, не вращайте шнек внутри контейнера. Если шнек был случайно повернут, необходимо установить его на место, поворачивая на 90° до тех пор, пока контейнер для льда не будет правильно совмещен с приводным механизмом.

Выньте и опустошите контейнер для хранения льда, если:

1. В результате длительного отключения электроэнергии (на час или дольше) кубики льда в контейнере оттаяли, а затем смерзлись вместе и заклинили раздаточный механизм.
2. Автомат для льда используется редко. При этом кубики льда могут смерзнуться друг с другом в контейнере и заклинить раздаточный механизм. Выньте контейнер для льда и встряхните его, чтобы разделить кубики.

НИКОГДА не пытайтесь раскалывать лед острым инструментом. Это может повредить контейнер для льда и раздаточный механизм.



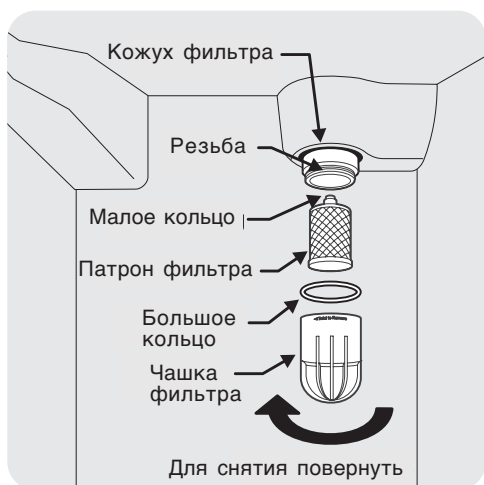
Автомат для льда и воды

PureSource™ : Фильтр для льда и воды (в некоторых моделях)

ПРИМЕЧАНИЕ: Если вы купили холодильник с фильтром для льда и воды PureSource™, прочтите приведенные ниже указания по его использованию и обслуживанию. Данная система фильтрует воду, поступающую в льдогенератор и автомат для воды. Она расположена в правом верхнем углу с дальней стороны холодильной камеры.

Запуск системы:

Подачу воды выключать не обязательно; однако во время установки фильтра не следует пользоваться автоматом для льда и воды. Патрон фильтра уже установлен в корпус фильтра на заводе-изготовителе. Раздел Как работает автомат для воды содержит указания по правильному заполнению системы водой.



Новые патроны для фильтра можно заказать у дилера, у которого вы купили холодильник, либо обратившись в Центр обслуживания клиентов Electrolux. Рекомендуется заказать сразу несколько патронов для фильтра во время установки холодильника. Модель запасных патронов для фильтра следующая: RG-100 PureSource™.



Система фильтрации для льда и воды PureSource™ NGRG-2000 с патроном RG-100 испытана и сертифицирована организацией NSF International, некоммерческой сертификационной организацией по охране здоровья населения, пользующейся национальным признанием и авторитетом. Система PureSource™ испытана и сертифицирована по стандарту ANSI/NSF номер 42. Характеристики системы см. в таблице технических данных. Данную систему не следует подключать к воде, представляющей микробиологическую опасность, и к воде с неизвестным качеством, за исключением случаев, когда вода подвергается надлежащей дезинфекции до или после прохождения через фильтрационную систему.

- Проектная пропускная способность - 1514 литров
- Расчетный расход - 1,9 литра в минуту
- Максимальное расчетное давление - 6,9 бар
- Максимальная рабочая температура - 37,8° C

Замена фильтра:

Вода имеет разные свойства в разных регионах, но обычно замена водяного фильтра каждые 6 - 9 месяцев обеспечивает наилучшее качество воды. Индикатор состояния фильтра изменит свой цвет на красный после того, как через автомат для льда и воды пройдет около 1600 литров воды (некоторые модели). Кроме того, если фильтр находился в холодильнике, который некоторое время не работал (например, при переезде), фильтр следует заменить, прежде чем вновь включать холодильник. Раздаточная система может работать и без фильтрации (при снятом патроне фильтра).

Для замены фильтра:

Для замены фильтра не обязательно выключать подачу воды.

1. Откройте дверь морозильника и не закрывайте ее до завершения замены фильтра.
2. Установите переключатель питания автомата для льда в выключенное положение ("O"). (См. иллюстрацию на странице 14).
3. Крепко удерживая чашку фильтра, отвинтите ее справа налево. (При снятии чашки может вытечь немного воды. Это нормальное явление). Патрон фильтра должен отсоединиться вместе с чашкой. Если патрон остался внутри корпуса, аккуратно потяните его вниз, покачивая фильтр взад-вперед.
4. Промойте чашку проточной водой.
5. Большое кольцо-уплотнитель фильтрующей системы укладывается в паз в нижней части чашки. Если это кольцо выпадет во время замены патрона фильтра, уложите его обратно в паз, прежде чем привинчивать чашку на место. В случае повреждения кольца необходимо заказать новое кольцо в Центре обслуживания клиентов.
6. Выбросьте старый патрон фильтра.
7. Достаньте новый патрон фильтра из упаковки и установите его в чашку. Та сторона патрона, где находится малое кольцо, должна быть обращена вверх, выступая из чашки.
8. Привинтите чашку с фильтром обратно к корпусу. **Не используйте гаечный ключ для установки чашки.** Патрон фильтра сам встанет на место при затягивании чашки. Убедитесь, что чашка полностью затянута и эмблема PureSource™ обращена наружу. **Не затягивайте дальше упора.**
9. Переведите переключатель питания автомата для льда во включенное положение ("I").
10. Убедитесь в отсутствии утечек. Откройте дверь холодильной камеры. Если на чашке фильтра есть капли воды, вытрите их. Наберите стакан воды. В случае утечки отвинтите чашку фильтра и установите патрон фильтра заново. Проверьте положение большого кольца. Переустановите чашку фильтра и полностью затяните ее.
11. Для приведения фильтрующей системы в рабочее состояние и для удаления воздуха из водяных трубок наберите стакан воды. Продолжайте промывать систему в течение примерно 3 минут, чтобы вода в водяном резервуаре стала как можно чище.

ЭТО ВАЖНО: Сброс индикатора состояния фильтра (некоторые модели)

После замены патрона фильтра необходимо нажать кнопку сброса индикатора состояния фильтра Filter Status на автомате для льда и воды. Это обновляет показания индикатора состояния фильтра. Удерживайте кнопку сброса нажатой, пока не начнут мигать зеленая, красная и оранжевая лампы (10-15 секунд). Подробные указания по пользованию автоматом см. на внутренней стороне двери морозильника.

Для моделей, не имеющих кнопки сброса индикатора состояния фильтра (Filter Status), в конверт с руководством по эксплуатации вложен набор наклеек-памяток. Выберите наклейку с датой, соответствующую 6 - 9 месяцам (в зависимости от качества и степени использования воды в ваших условиях), начиная с даты установки. Прикрепите эту наклейку на переднюю часть чашки фильтра, чтобы она напоминала вам, когда следует заменить фильтр.



Автомат для льда и воды

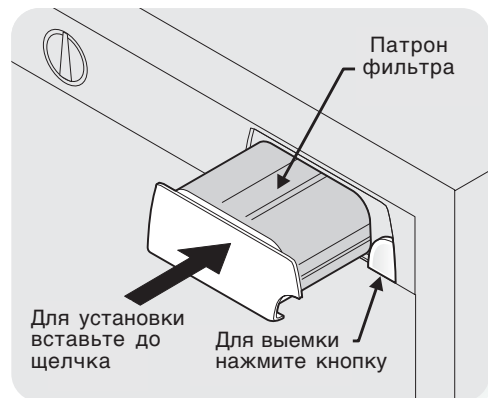
PureSource2™ : Передний фильтр для льда и воды (некоторые модели)

ПРИМЕЧАНИЕ: Если вы купили холодильник с передним фильтром для льда и воды PureSource2™, прочтите приведенные ниже указания по его использованию и обслуживанию. Данная система фильтрует воду, поступающую в льдогенератор и автомат для воды. Она расположена в правом верхнем углу с ближней стороны холодильной камеры.

Запуск системы:

Подачу воды выключать не обязательно; однако во время установки фильтра не следует пользоваться автоматом для льда и воды.

Патрон фильтра уже установлен в корпус фильтра на заводе-изготовителе. Раздел Как работает автомат для воды содержит указания по правильному заполнению системы водой.



Замена фильтра:

Вода имеет разные свойства в разных регионах, но обычно замена водяного фильтра каждые 6 - 9 месяцев обеспечивает наилучшее качество воды. Индикатор состояния фильтра изменит свой цвет на красный после того, как через автомат для льда и воды пройдет около 1600 литров воды. Кроме того, если фильтр находился в холодильнике, который некоторое время не работал (например, при переезде), фильтр следует заменить, прежде чем вновь включать холодильник. Раздаточная система может работать и без фильтрации (при снятом патроне фильтра и установленном обходном трубопроводе).

Для замены фильтра:

Для замены фильтра не обязательно выключать подачу воды.

1. Установите переключатель питания автомата для льда в выключенное положение ("0"). (См. иллюстрацию на странице 14).
2. Нажмите *Кнопку разблокирования фильтра*, расположенную справа от патрона фильтра, чтобы отсоединить фильтр от корпуса. Во избежание выпадения фильтра из корпуса во время снятия рекомендуется придерживать фильтр по мере его выдвигения.

ПРИМЕЧАНИЕ: При этом из фильтра может вытечь немного воды. Приготовьте на этот случай салфетку или полотенце, чтобы вытереть воду. В задней части корпуса предусмотрено два небольших отверстия для стока лишней воды. Перед снятием фильтра рекомендуется убрать с верхней полки продукты, лежащие вблизи фильтра.

3. Выньте старый патрон фильтра из корпуса.
4. Выбросьте старый фильтр.
5. Достаньте новый патрон из упаковки и вставьте его в корпус фильтра на место старого патрона тем же путем.
6. Когда патрон почти до конца войдет в корпус, вы почувствуете, что он уперся в замок в задней части корпуса. Этот замок прочно удерживает патрон фильтра на месте. Теперь необходимо достаточно сильно нажать на патрон, чтобы он защелкнулся на месте. При правильной установке передняя часть патрона фильтра будет находиться вровень с передней частью корпуса.
7. Переведите переключатель питания автомата для льда во включенное положение ("1").
8. Наберите стакан воды. При этом убедитесь в отсутствии утечек из корпуса фильтра. Вначале послышится шипение и бульканье - это система выталкивает лишний воздух из раздаточного патрубка. Это нормальное явление.
9. Набрав первый стакан воды, продолжайте промывать систему в течение примерно 3 минут, чтобы вода в водяном резервуаре стала как можно чище.

ЭТО ВАЖНО: Сброс индикатора состояния фильтра (некоторые модели)

После замены патрона фильтра необходимо нажать кнопку сброса индикатора состояния фильтра Filter Reset на автомате для льда и воды. Это обновляет показания индикатора состояния фильтра. Удерживайте кнопку сброса нажатой, пока не начнут мигать зеленая, красная и оранжевая лампы (10-15 секунд). Подробные указания по пользованию автоматом см. на внутренней стороне двери морозильника.

Новые патроны для фильтра можно заказать у дилера, у которого вы купили холодильник, либо обратившись в *Центр обслуживания клиентов Electrolux*. Рекомендуется заказать сразу несколько патронов для фильтра во время установки холодильника. Модель запасных патронов для фильтра следующая: FC-100 PureSource2™.



Система фильтрации для льда и воды PureSource2™ NGFC 2000 с патроном PureSource2™ модели FC 100 испытана и сертифицирована организацией NSF

International, некоммерческой сертификационной организацией по охране здоровья населения, пользующейся национальным признанием и авторитетом. Система фильтрации PureSource2™ испытана и сертифицирована по стандартам ANSI/NSF номер 42 и 53. Характеристики системы см. в таблице технических данных. Данную систему не следует подключать к воде, представляющей микробиологическую опасность, и к воде с неизвестным качеством, за исключением случаев, когда вода подвергается адекватной дезинфекции до или после прохождения через фильтрационную систему.

- Расчетная пропускная способность - 1514 литров
- Расчетный расход - 1,9 литра в минуту
- Максимальное расчетное давление - 6,9 бар
- Максимальная рабочая температура - 37,8° C



Советы по хранению продуктов и экономии электроэнергии

Советы по хранению продуктов

Хранение свежих продуктов

- Температуру в холодильной камере следует поддерживать между 1,1° С и 4,4° С; оптимальной считается температура 2,8° С.
- Старайтесь не перегружать полки холодильника. Перегруженность ухудшает циркуляцию воздуха вокруг продуктов и приводит к неравномерному охлаждению.

Фрукты и овощи

- Выдвижные ящики для овощей и фруктов сохраняют влагу, поэтому овощи и фрукты дольше остаются свежими.

Мясо

- Сырое мясо и птицу следует тщательно обертывать во избежание подтекания и загрязнения других продуктов или поверхностей.

Хранение замороженных продуктов

- Температура в морозильном отделении должна быть -18° С или ниже.
- Морозильник работает наиболее эффективно, когда он заполнен хотя бы на 2/3.

Упаковка продуктов для замораживания

- Во избежание пересыхания и ухудшения качества продуктов используйте алюминиевую фольгу, оберточную пленку, пакеты для замораживания или герметичные контейнеры. Постарайтесь удалить из пакета весь лишний воздух, затем плотно закройте пакет. От лишнего воздуха в пакете продукты могут пересохнуть, изменить цвет или приобрести неприятный вкус (так называемый морозный ожог).
- Перед замораживанием обертывайте сырое мясо и птицу предназначенной для этого морозильной пленкой.
- Не замораживайте полностью оттаявшее мясо повторно.

Загрузка морозильника

- Не рекомендуется класть в морозильник слишком много теплых продуктов сразу. Это перегружает морозильник, замедляет замораживание и может отогреть замороженные продукты.
- Оставляйте промежутки между пакетами, чтобы холодный воздух циркулировал свободно и замораживал продукты как можно быстрее.
- Не рекомендуется хранить труднозамораживаемые продукты (мороженое, апельсиновый сок и т.п.) на дверных полках морозильника. Эти продукты лучше всего хранить в морозильной камере, где меньше колеблется температура.



Советы по экономии электроэнергии

- Устанавливайте холодильник в самом прохладном месте комнаты, не под прямыми солнечными лучами, и вдали от отопительных труб и решеток. Не ставьте холодильник рядом с приборами, вырабатывающими тепло (плитой, печью, посудомоечной машиной). Если это невозможно, следует предусмотреть перегородку или дополнительный слой теплоизоляции между двумя приборами, чтобы холодильник работал более эффективно.
- Установите холодильник ровно, чтобы его двери закрывались плотно.
- Рекомендуемые настройки температуры см. в настоящем Руководстве по эксплуатации.
- Не перегружайте холодильник и не закрывайте отверстия для холодного воздуха. От этого холодильник работает интенсивнее и расходует больше электроэнергии.
- Упаковывайте продукты и насухо вытирайте контейнеры, прежде чем класть их в холодильник. Это уменьшает скопление влаги внутри холодильника.
- Укладывайте продукты в холодильнике так, чтобы не требовалось часто открывать его двери. Доставайте сразу столько продуктов, сколько требуется, и поскорее закрывайте дверь.

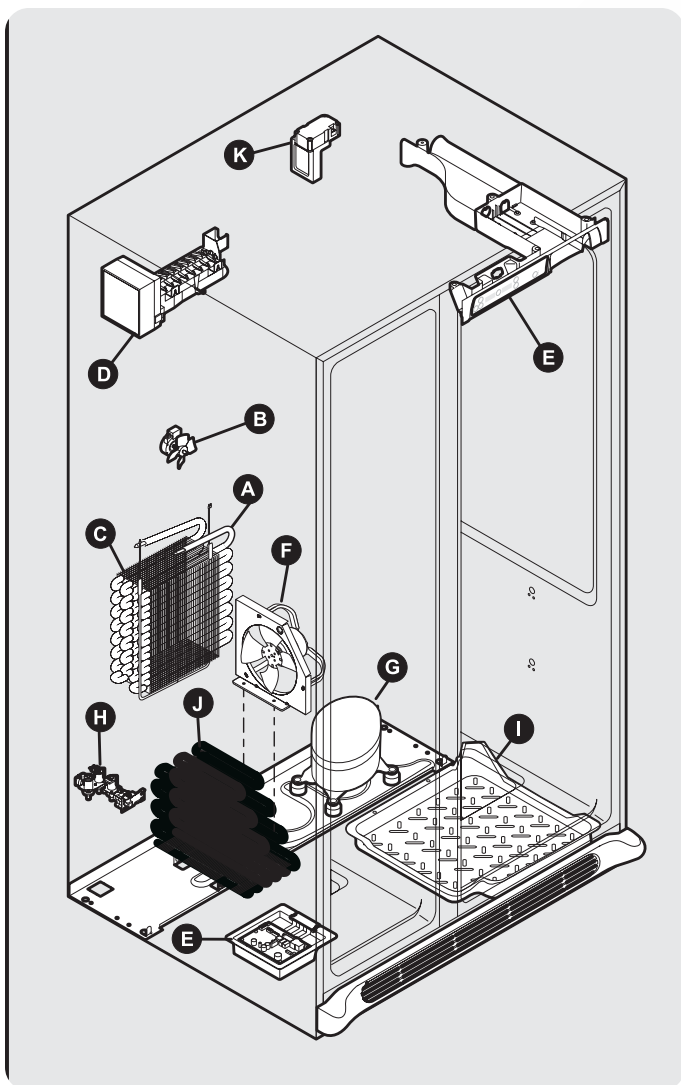


Звуки и вид при нормальной работе

О чем говорят те или иные возможные звуки

Ваш новый высокоэффективный холодильник может издавать незнакомые звуки. Чаще всего это обычные для него звуки, к которым вы скоро привыкнете. Они свидетельствуют о том, что холодильник работает надлежащим образом. Твердые поверхности, например, виниловые или деревянные полы, стены и кухонные шкафы, могут делать звуки более слышными. Ниже перечислены некоторые типичные звуки, которые может издавать холодильник, и их причины.

ПРИМЕЧАНИЕ: Жесткий пенопласт - хороший теплоизолятор, но плохой звукоизолятор.



A. Испаритель

Протекание охлаждающей жидкости через испаритель может издавать булькающий звук.

B. Вентилятор испарителя

Может слышаться шум воздуха, пропускаемого по холодильнику вентилятором испарителя.

C. Нагреватель размораживающей системы

Во время циклов размораживания вода, капающая на нагреватель размораживающей системы, может издавать шипение. После размораживания может раздаваться потрескивание.

ЭТО ВАЖНО: Во время автоматического цикла размораживания в вентиляционных отверстиях на задней стенке морозильной камеры могут появляться красные отблески. Это нормальное явление во время цикла размораживания.

D. Автоматический льдогенератор

Если ваш холодильник оборудован автоматическим льдогенератором, будет слышен звук падающих в контейнер кубиков льда.

E. Регулятор холода и автоматический регулятор размораживания

Могут издавать негромкие механические звуки.

F. Вентилятор конденсатора

Может слышаться шум воздуха, пропускаемого через конденсатор вентилятором конденсатора.

G. Компрессор

Современные высокоэффективные компрессоры работают намного быстрее, чем прежние модели. Компрессор может издавать высокий гул или пульсирующий звук.

H. Водяной клапан

Если ваш холодильник оборудован автоматическим льдогенератором, он будет издавать жужжащий звук, когда водяной клапан будет открываться при каждом цикле наполнения льдогенератора водой.

ЭТО ВАЖНО: Автомат для льда заранее включен на заводе-изготовителе, чтобы он заработал сразу после установки холодильника. Для правильной работы автомата для льда немедленно подключите источник воды или переведите переключатель питания в выключенное положение ("O").

I. Дренажный лоток (не съемный)

Может быть слышен звук воды, стекающей в дренажный лоток во время цикла размораживания.

J. Конденсатор

Может издавать негромкий шум сжатого воздуха.

K. Моторный демпфер

Может издавать легкий гул или щелчки во время работы.



Уход и чистка

Держите холодильник и морозильник чистыми во избежание образования неприятных запахов. Сразу вытирайте все разлитые жидкости и очищайте обе камеры холодильника не менее двух раз в год. Никогда не используйте металлические мочалки, щетки, абразивные чистящие средства или едкие щелочные растворы для очистки каких-либо поверхностей холодильника. Не мойте съемные части холодильника в посудомоечной машине. Перед чисткой всегда отключайте от сети электрический шнур питания.

ВНИМАНИЕ

- При перемещении холодильника двигайте его прямо. Не раскачивайте холодильник из стороны в стороны, поскольку это может повредить пол. Будьте осторожны - не передвигайте холодильник дальше, чем позволяют его сантехнические соединения.
- Мокрые предметы прилипают к холодным металлическим поверхностям. Не касайтесь холодных поверхностей мокрыми или влажными руками.

ПРИМЕЧАНИЯ:

- Если вы выключите охлаждение при помощи регуляторов температуры, электроэнергия будет по-прежнему поступать к лампам и другим электрическим деталям, пока вы не отключите шнур питания от сети.
- Не используйте бритвенные лезвия или другие острые инструменты, которые могут оцарапать поверхность холодильника, для удаления наклеек. Клей, оставшийся от клейкой ленты или наклеек, можно удалить теплой водой с мягким моющим средством, либо собрав остатки клея липкой стороной уже снятой наклейки. Не удаляйте табличку с серийным номером.

Таблица ухода и чистки

Деталь	Моющие средства	Советы и меры предосторожности
Внутренняя/дверная отделка	<ul style="list-style-type: none"> • Мыло и вода • Пищевая сода и вода 	Растворите 2 столовые ложки пищевой соды в 1 л теплой воды. Выжмите лишнюю воду из губки или тряпки перед тем, как мыть вблизи органов управления, лампы и электрических деталей.
Уплотнители двери	<ul style="list-style-type: none"> • Мыло и вода 	Вытрите уплотнители чистой мягкой тканью.
Ящики/Корзины	<ul style="list-style-type: none"> • Мыло и вода 	Не мойте съемные детали (корзины, ящики и т.д.) в посудомоечной машине.
Стекланные полки	<ul style="list-style-type: none"> • Мыло и вода • Средство для мытья стекол • Мягкие жидкие аэрозоли 	Дайте стеклу прогреться до комнатной температуры, прежде чем погружать его в теплую воду.
Надпольная решетка	<ul style="list-style-type: none"> • Мыло и вода • Мягкие жидкие аэрозоли • Насадка для пылесоса 	Пропылесосьте переднюю сторону надпольной решетки. Снимите надпольную решетку (См. иллюстрацию на стр. 4). Пропылесосьте ее обратную сторону и протрите ее мыльной тканью или губкой. Прополощите и высушите.
Внешняя поверхность и ручки	<ul style="list-style-type: none"> • Мыло и вода • Неабразивное средство для мытья стекол 	Для чистки ручек не используйте специальные моющие средства, спирт и нашатырный спирт. Гладкие ручки очищайте мягкой тканью. Не очищайте гладкие двери сухой тканью.
Внешняя поверхность и ручки (только модели из нержавеющей стали)	<ul style="list-style-type: none"> • Мыло и вода • Нашатырный спирт • Очистители для нержавеющей стали 	Очищайте переднюю поверхность и ручки из нержавеющей стали не абразивной мыльной водой и кухонным полотенцем. Затем протирайте их мягкой тканью смоченной в чистой воде. Упрямые пятна удаляйте бумажным полотенцем смоченным нашатырным спиртом затем сполосните. Используйте неабразивное средство для очистки нержавеющей стали. Такие средства продаются в большинстве хозяйственных магазинов и универсамов. Всегда выполняйте указания изготовителя. ПРИМЕЧАНИЕ: Всегда очищайте, мойте и вытирайте поверхности в направлении рисунка, во избежание поперечных царапин. Остальные поверхности холодильника мойте теплой водой с мягким жидким моющим средством. Тщательно сполосните и вытрите насухо чистой мягкой тканью.



Уход и чистка (продолжение)

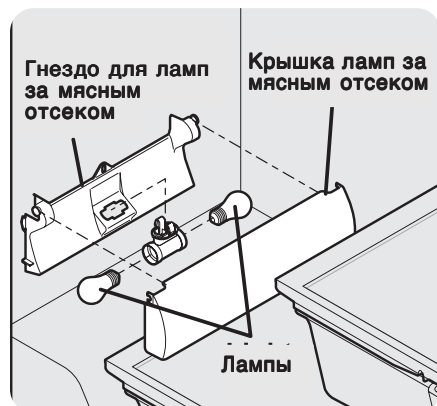
⚠ ВНИМАНИЕ При замене ламп надевайте перчатки во избежание порезов.

Замена ламп

1. Отключите холодильник от сети.
2. Надевайте перчатки для защиты рук от возможных осколков стекла и от ожогов.
3. При необходимости снимите крышку лампы.
4. Вывинтите и замените старую лампу новой лампой того же типа и мощности.
5. При необходимости установите на место крышку лампы.
6. Не забудьте вновь включить холодильник в сеть.



Замена ламп холодильника



Замена ламп отсеков для овощей и фруктов (могут быть разными в разных моделях)



Замена лампы морозильника

Советы перед отпуском или переездом

Перед коротким отъездом	<ul style="list-style-type: none"> • Уезжая на 3 недели или меньше, оставьте холодильник работающим. • Используйте все портящиеся продукты из холодильной камеры. • Выключите автоматическую машину для льда и опустошите контейнер со льдом, даже если вы уезжаете всего на несколько дней.
Перед долгим отъездом	<ul style="list-style-type: none"> • Уезжая на месяц или больше, уберите из холодильника все продукты и лед. • Выключите систему охлаждения (см. стр. 8 - положение регулятора Вкл/Выкл) и отключите холодильник от сети. • Выключите автоматический льдогенератор и закройте кран подачи воды. • Тщательно вымойте холодильник внутри. • Оставьте обе дверцы открытыми во избежание образования неприятных запахов и плесени. При необходимости вставьте в дверцы распорки.
Перед переездом	<ul style="list-style-type: none"> • Выньте все продукты и лед. • При использовании тележки погружайте холодильник боком. • Поднимите колесики холодильника вверх до упора для их защиты во время скольжения или перемещения. • Пользуйтесь подкладкой чтобы не поцарапать поверхность.

ЭТО ВАЖНО: Если холодильник планируется хранить или перевозить при отрицательной температуре, необходимо полностью слить воду из автомата для льда и воды. В противном случае возможна утечка воды, когда холодильник будет вновь введен в эксплуатацию. Для слива воды обратитесь к представителю отдела обслуживания.



Прежде чем звонить

НЕИСПРАВНОСТЬ	ПРИЧИНА	УСТРАНЕНИЕ
РАБОТА ХОЛОДИЛЬНИКА		
Не работает компрессор.	<ul style="list-style-type: none"> Выключена (Off) система охлаждения. Холодильник находится в режиме размораживания. Холодильник отключен от сети. Перегорел предохранитель или сработал прерыватель цепи на электрощите. Отключена электроэнергия. 	<ul style="list-style-type: none"> Включите (On) систему охлаждения. См. раздел Регуляторы температуры. Это нормальное явление для холодильника с полностью автоматическим размораживанием. Цикл размораживания происходит периодически и длится около 30 минут. Убедитесь, что вилка плотно вставлена в сеть. Проверьте/замените предохранитель (15 ампер, с задержкой на срабатывание). Включите прерыватель цепи. Проверьте свет в доме. Позвоните в местную энергокомпанию.
Холодильник работает слишком интенсивно или слишком долго.	<ul style="list-style-type: none"> В комнате или на улице жарко. Холодильник недавно отключал и на долгое время. Работает автоматический льдогенератор. Дверцы открываются слишком часто или слишком надолго. Неплотно закрыта дверца холодильника или морозильника. Регулятор морозильника (находится в холодильной камере) установлен на слишком холодный режим. Уплотнение холодильника/морозильника затуплено, изношено, имеет трещины или плохо прилегает. 	<ul style="list-style-type: none"> Более длительная работа холодильника в таких условиях - нормальное явление. Полное охлаждение холодильника занимает 8-12 часов. При включении льдогенератора холодильник работает несколько интенсивнее. Холодильник работает интенсивнее при попадании в него теплого воздуха. Старайтесь открывать дверцы реже. Убедитесь, что холодильник стоит ровно. Следите, чтобы дверца не упиралась в продукты и контейнеры. См. раздел НЕИСПРАВНОСТЬ, пункт ОТКРЫВАНИЕ/ЗАКРЫВАНИЕ ДВЕРЯШЕК. Установите регулятор холодильника на меньший холод до достижения желаемой температуры. Дайте температуре стабилизироваться в течение 24 часов. Очистите или замените уплотнение. В случае утечки воздуха через уплотнение холодильник работает дольше, чтобы поддерживать желаемую температуру.
Компрессор часто включается и выключается.	<ul style="list-style-type: none"> Электронная система регулирования поддерживает в холодильнике постоянную температуру. 	<ul style="list-style-type: none"> Это нормальное явление. Холодильник включается и выключается для поддержания постоянной температуры.
Цифровые индикаторы температуры мигают.	<ul style="list-style-type: none"> Электронная система регулирования обнаружила неисправность в работе. 	<ul style="list-style-type: none"> Вспомните предостережения фирмы FRIGIDAIRE; он рашифрует мигающие на экранах сообщения или цифровые коды.
ТЕМПЕРАТУРА СЛИШКОМ НИЗКАЯ		
Слишком низкая температура морозильника. При этом температура холодильной камеры нормальная.	<ul style="list-style-type: none"> Регулятор морозильника установлен на слишком большой холод. 	<ul style="list-style-type: none"> Установите регулятор морозильника на меньший холод. Дайте температуре стабилизироваться в течение 24 часов.
Слишком низкая температура холодильника. При этом температура морозильника нормальная.	<ul style="list-style-type: none"> Регулятор холодильника установлен на слишком большой холод. 	<ul style="list-style-type: none"> Установите регулятор холодильника на меньший холод. Дайте температуре стабилизироваться в течение 24 часов.
Продукты в морозильнике ларсак замерзают.	<ul style="list-style-type: none"> Регулятор холодильника установлен на слишком большой холод. 	<ul style="list-style-type: none"> См. выше.
Замерзают продукты в отсеке для мяса (в некоторых моделях).	<ul style="list-style-type: none"> Регулятор температуры отсека для мяса установлен на слишком большой холод. 	<ul style="list-style-type: none"> Установите регулятор температуры отсека для мяса на меньший холод. (Свежее мясо должно храниться при температуре чуть выше точки заморозания. Нормальным является образование кристаллов льда вокруг содержания влаги в мясе).



Прежде чем звонить (продолжение)

НЕИСПРАВНОСТЬ	ПРИЧИНА	УСТРАНЕНИЕ
ТЕМПЕРАТУРА СЛИШКОМ ВЫСОКАЯ		
Температура морозильника слишком высокая .	<ul style="list-style-type: none"> Дверцы открываются слишком часто или слишком надолго. Неплотно закрыта дверца. 	<ul style="list-style-type: none"> При открывании дверцы в холодильник попадает теплый воздух. Старайтесь открывать дверцы реже. См. раздел НЕИСПРАВНОСТЬ, пункт ОТКРЫВАНИЕ/ ЗАКРЫВАНИЕ ДВЕРЕЙ/ЩИТКОВ.
Температура морозильника слишком высокая . При этом температура холодильной камеры нормальная.	<ul style="list-style-type: none"> Регулятор морозильника установлен на слишком малый холод. 	<ul style="list-style-type: none"> Установите регулятор морозильника на больший холод. Дайте температуре стабилизироваться в течение 24 часов.
Температура холодильника слишком высокая . При этом температура морозильника нормальная.	<ul style="list-style-type: none"> Регулятор холодильника установлен на слишком малый холод. 	<ul style="list-style-type: none"> Установите регулятор холодильника на больший холод. Дайте температуре стабилизироваться в течение 24 часов.
Температура в отсеке для мяса слишком высокая (некоторые модели).	<ul style="list-style-type: none"> Регулятор температуры отсека для мяса установлен на слишком малый холод. 	<ul style="list-style-type: none"> Установите регулятор температуры отсека для мяса на больший холод.
ВОДА/ВЛАЖНОСТЬ В ХОЛОДИЛЬНОЙ КАМЕРЕ		
На внутренних стенках холодильника собирается влага.	<ul style="list-style-type: none"> Жаркая и влажная погода. Неплотно закрыта дверца. Дверцы открываются слишком часто или слишком надолго. Открыты контейнеры. 	<ul style="list-style-type: none"> В жаркую и влажную погоду намерзает больше инея и сильнее запотевают стенки. См. раздел НЕИСПРАВНОСТЬ, пункт ОТКРЫВАНИЕ/ ЗАКРЫВАНИЕ ДВЕРЕЙ/ЩИТКОВ. Старайтесь открывать дверцу реже. Держите контейнеры закрытыми.
Влага скапливается с нижней стороны крышки ящика.	<ul style="list-style-type: none"> Овощи содержат и выделяют влагу. 	<ul style="list-style-type: none"> Влага на нижней стороне крышки ящика не означает неисправность. Установите регулятор влажности (некоторые модели) на меньшую величину.
Влага скапливается на дне ящика.	<ul style="list-style-type: none"> Вода стекает на дно ящика с недавно вымытых овощей и фруктов. 	<ul style="list-style-type: none"> Продушите продукты, прежде чем класть их в ящик. Накапливание влаги на дне ящика - нормальное явление.
ВОДА/ВЛАЖНОСТЬ В НЕ ХОЛОДИЛЬНОЙ КАМЕРЕ		
Влага скапливается на внешней поверхности холодильника или между дверцами.	<ul style="list-style-type: none"> Влажная погода. Неплотно закрыта дверца, ввиду чего холодный воздух внутри холодильника смешивается с теплым воздухом вне его. 	<ul style="list-style-type: none"> Это нормальное явление при влажной погоде. При меньшей влажности и эта влага должна исчезнуть. См. раздел НЕИСПРАВНОСТЬ, пункт ОТКРЫВАНИЕ/ ЗАКРЫВАНИЕ ДВЕРЕЙ/ЩИТКОВ.
АВТОМАТИЧЕСКИЙ ЛЬДОГЕНЕРАТОР		
Льдогенератор не производит лед.	<ul style="list-style-type: none"> Переключатель питания льдогенератора находится в положении Off (Выкл). Закрыт кран подачи водопроводной воды. Морозильник недостаточен холоден. Засорен или закупорен седельный клапан на трубе холодной воды. Проверьте, течет ли вода из водного автомата. Не на месте водяной фильтр (модели, у которых фильтр находится рядом с панелью регулирования температуры). 	<ul style="list-style-type: none"> Установите переключатель питания в положение "Вкл" ("I"). Откройте кран подачи водопроводной воды. См. раздел НЕИСПРАВНОСТЬ, пункт ТЕМПЕРАТУРА СЛИШКОМ ВЫСОКАЯ. Закрыть кран подачи водопроводной воды. Снимите клапан. Убедитесь, что седельный клапан не самопрокальвается. Прочистите клапан. При необходимости замените клапан. Если нет, это значит, что патрон фильтра для льда и воды засорен и подлежит замене. Нажмите на водяной фильтр, чтобы он встал на место.



Прежде чем звонить (продолжение)

НЕИСПРАВНОСТЬ	ПРИЧИНА	УСТРАНЕНИЕ
АВТОМАТИЧЕСКИЙ ЛЬДОГЕНЕРАТОР (ПРОДОЛЖЕНИЕ)		
Льдогенератор не производит достаточно льда	<ul style="list-style-type: none"> Льдогенератор производит меньше льда, чем вы ожидаете. Морозильник недостаточно холоден. Не полностью открыт кран подачи водопроводной воды. Проверьте, не слишком ли медленно течет вода из водного автомата. 	<ul style="list-style-type: none"> Льдогенератор должен производить около 1,8 – 2,2 кг льда в сутки. Модель Extra Ice должна производить до 2,7 кг льда в сутки. См. раздел НЕИСПРАВНОСТЬ, пункт ТЕМПЕРАТУРА СЛИШКОМ ВЫСОКАЯ. Откройте кран подачи водопроводной воды. Если это так, замените патрон фильтра для льда и воды.
Льдогенератор непрерывно производит лед.	<ul style="list-style-type: none"> Чемт о прижат проволоочный рычаг льдогенератора в холодильнике. 	<ul style="list-style-type: none"> Освободите рычаг льдогенератора. Если над рычагом омерзли кубики льда, удалите их.
Льдогенератор не разделяет кубики льда.	<ul style="list-style-type: none"> Кубики льда используются слишком редко. Кубики льда больше или меньше объема. 	<ul style="list-style-type: none"> Снимите и встряхните контейнер для льда, чтобы разделить кубики. Возможно, засорен патрон фильтра для льда и воды. Замените патрон фильтра.
Лед имеет неприятный запах и вкус.	<ul style="list-style-type: none"> Лед впитал сильный запах продуктов из холодильника или морозильника. В льдогенератор поступает вода с неприятным вкусом или запахом. Лед используется слишком редко. 	<ul style="list-style-type: none"> Плотно закройте продукты. Выбросьте залежавшийся лед. Льдогенератор изготовит свежий лед. Установите фильтр на трубку подачи воды. Проконсультируйтесь с водочистой компанией. Выбросьте залежавшийся лед.
АВТОМАТ ДЛЯ ЛЬДА		
Автомат не выдает лед.	<ul style="list-style-type: none"> Контейнер для хранения льда пуст. Регулятор морозильника установлен на слишком малый холод. Закрыт кран подачи водопроводной воды. Не закрыта дверца морозильника. Рычаг выдачи льда был нажат дольше 45 минут. 	<ul style="list-style-type: none"> Когда в контейнер упадет первая партия льда, автомат должен заработать. Установите регулятор морозильника на больший холод для изготовления кубиков льда. Когда будет готова первая партия льда, автомат должен заработать. Откройте кран подачи водопроводной воды. Дайте льду время замерзнуть. Когда лед будет готов, автомат должен заработать. Убедитесь, что дверца морозильника закрыта. Перегружен мотор. Устройство защиты от перегрузок перезапустит мотор примерно через 3 минуты. Затем можно будет получать лед.
Автомат для льда загло.	<ul style="list-style-type: none"> Лед растаял и замерз на шнеке ввиду редкого использования, колебаний температуры и/или отключений электроэнергии. Кубики льда застряли между льдогенератором и задней стенкой контейнера для льда. Кубики льда омерзли вместе. Кубики льда больше или меньше объема. 	<ul style="list-style-type: none"> Въезьте контейнер для льда, разморозьте и удалите его содержимое. Вымойте контейнер, вытрите его насухо и установите на место. Когда будет готов новый лед, автомат должен заработать. Удалите кубики льда, застрявшие в автомате. Пользуйтесь автоматом регулярно, чтобы кубики не омерзли. Возможно, засорен патрон фильтра для льда и воды. Замените патрон фильтра. Автомат лучше всего работает при давлении воды 1,4–6,9 бар. Давление воды из кранов должно находиться в этих пределах.



Прежде чем звонить (продолжение)

НЕИСПРАВНОСТЬ	ПРИЧИНА	УСТРАНЕНИЕ
АВТОМАТ ДЛЯ ВОДЫ		
Автомат не выдает воду.	<ul style="list-style-type: none"> Закрыт кран подачи водопроводной воды. Не закрыта дверца морозильника. Засорен патрон фильтра для льда и воды. Не на месте передний фильтр (если модель оборудована таковым). 	<ul style="list-style-type: none"> Откройте кран подачи водопроводной воды. См. раздел НЕИСПРАВНОСТЬ, пункт ЛЬДОГЕНЕРАТОР НЕ ПРОИЗВОДИТ ЛЕД. Убедитесь, что дверца морозильника закрыта. Замените патрон фильтра. Вставьте фильтр до щелчка. Фильтр должен быть заподлицо с холодильником.
Вода имеет странный вкус или запах.	<ul style="list-style-type: none"> Вода долго находилась в резервуаре. Неправильное соединение с трубопроводом холодной воды. На вкус и запах воды может влиять материал, из которого изготовлены водопроводные трубы. Высокое содержание минералов в воде. 	<ul style="list-style-type: none"> Наберите и вылейте 10-12 стаканов воды и тщательно сполосните резервуар. При соедините холодильник к трубопроводу по которому холодная вода подается к кухонному крану. Для воды лучше всего использовать медные трубопроводы. Обратитесь за помощью в водоснабжающее предприятие.
Давление воды чрезвычайно низкое.	<ul style="list-style-type: none"> Слишком низкое давление запитания и отпирания (только скважинные системы). Система обратного осмоса находится на этапе регенерации. 	<ul style="list-style-type: none"> Попросите увеличить давление запитания и отпирания в водоснабжающей системе (только скважинные системы). В системе обратного осмоса на этапе регенерации давление ниже 1,4 бар является нормальным.
ЗАПАХИ В ХОЛОДИЛЬНИКЕ		
Внутренняя поверхность холодильника загрязнена.	<ul style="list-style-type: none"> Внутренняя поверхность требует чистки. В холодильнике находятся продукты с сильным запахом. 	<ul style="list-style-type: none"> См. таблицу ухода и чистки в разделе Уход и чистка. Плотно закрывайте продукты.
ОТКРЫВАНИЕ/ЗАКРЫВАНИЕ ДВЕРЕЙ ЯЩИКОВ		
Дверь (двери) не закрываются.	<ul style="list-style-type: none"> Дверь была закрыта слишком резко, отчего приоткрылась другая дверь. Холодильник стоит неровно. Он качается на полу от легкого толчка. Холодильник касается стены или шкафа. 	<ul style="list-style-type: none"> Закрывайте обе двери аккуратно. Убедитесь, что пол ровный, прочный и способен надлежным образом выдерживать холодильник. Для выравнивания проседающего или неровного пола обратитесь к ремонтнику. Убедитесь, что пол ровный, прочный и способен надлежным образом выдерживать холодильник. Для выравнивания проседающего или неровного пола обратитесь к ремонтнику.
Ящики двигаются с трудом	<ul style="list-style-type: none"> Продукты упираются в полку над ящиком. Загрязнены полозья, по которым скользят ящики. 	<ul style="list-style-type: none"> Держите в ящиках меньше продуктов. Очистите ящик, ролики и полозья. См. таблицу ухода и чистки в разделе Уход и чистка.
НЕ ГОРИТ ЛАМПА		
Не горит лампа.	<ul style="list-style-type: none"> Лампа перегорела. Заело выключатель. К холодильнику не поступает электрический ток. Система управления отключила свет, поскольку вынут магнитный спуск выключателя. Система управления отключила свет, поскольку одна или обе дверцы были оставлены открытыми слишком надолго. 	<ul style="list-style-type: none"> См. пункт "Замена лампы" в разделе Уход и чистка. Освободите выключатель лампы, расположенный внутри морозильника. См. раздел НЕИСПРАВНОСТЬ, пункт РАБОТА ХОЛОДИЛЬНИКА. Заново установите магнит за отсеком молочных продуктов в дверце холодильной камеры. Закройте и вновь откройте дверцу(ы), чтобы лампы заработали.